

COMUNE DI CASTIGLIONE D. PESCAIA

RICHIEDENTE: Edilizia Provinciale Grossetana S.p.a.
Via Arno n. 2 – 58100 GROSSETO – Tel. 0564-423411 – Fax. 0564-21112

OGGETTO: Manutenzione straordinaria delle facciate

UBICAZIONE: Via Ximenes, 1/3

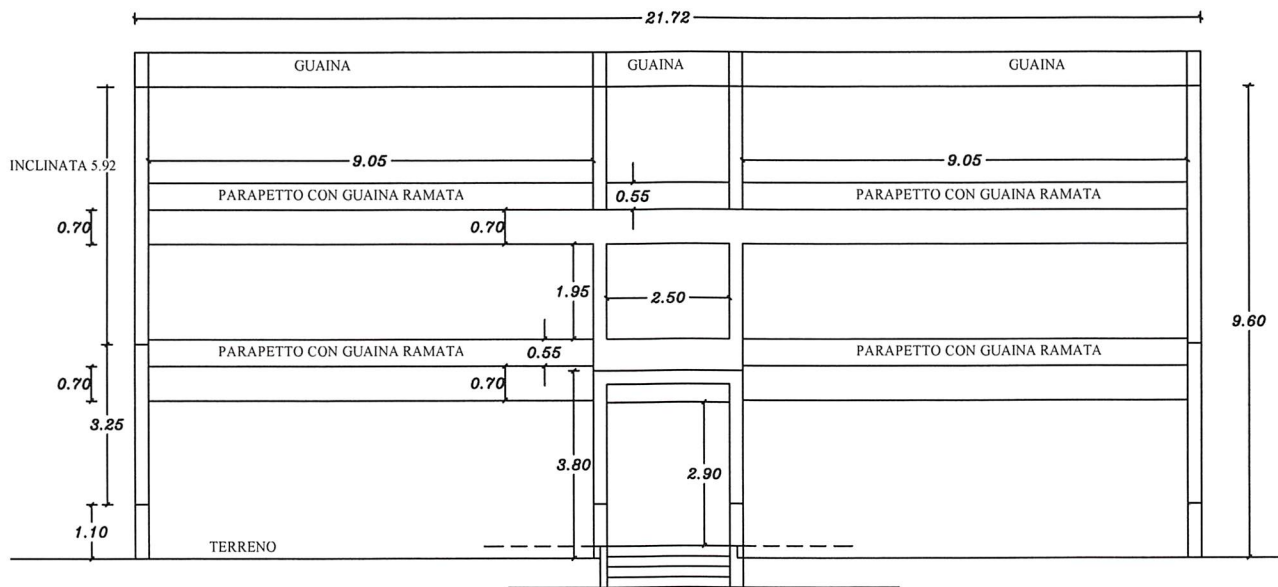
PROGETTISTI: Geom. Marco Paffetti
(Responsabile Patrimonio/Manutenzione)

Geom. Alessandro Provenni

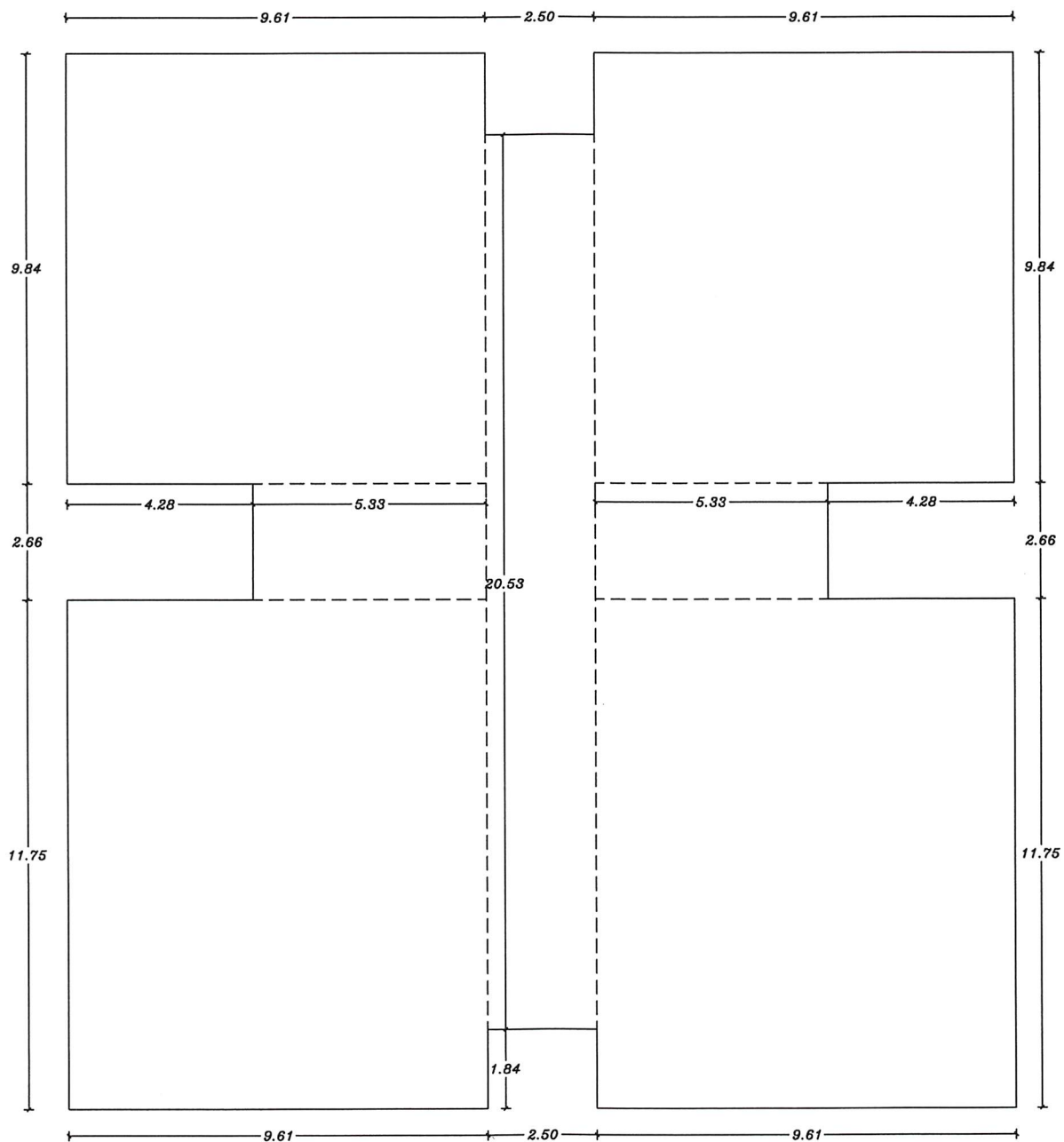


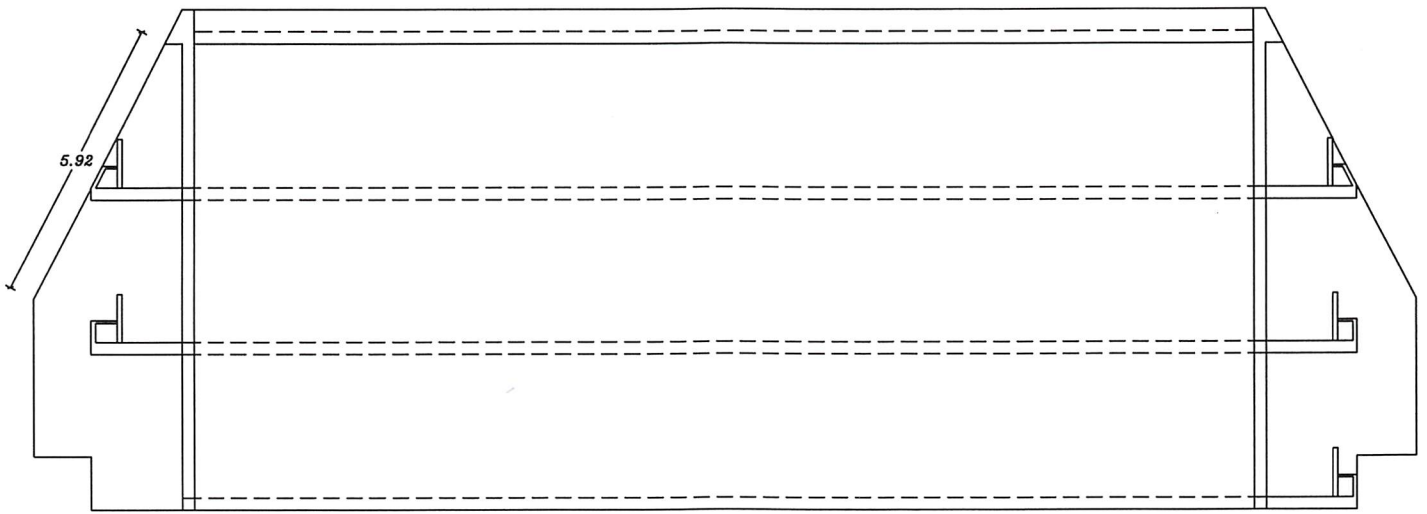
-

ELABORATO GRAFICO SCHEMATICO

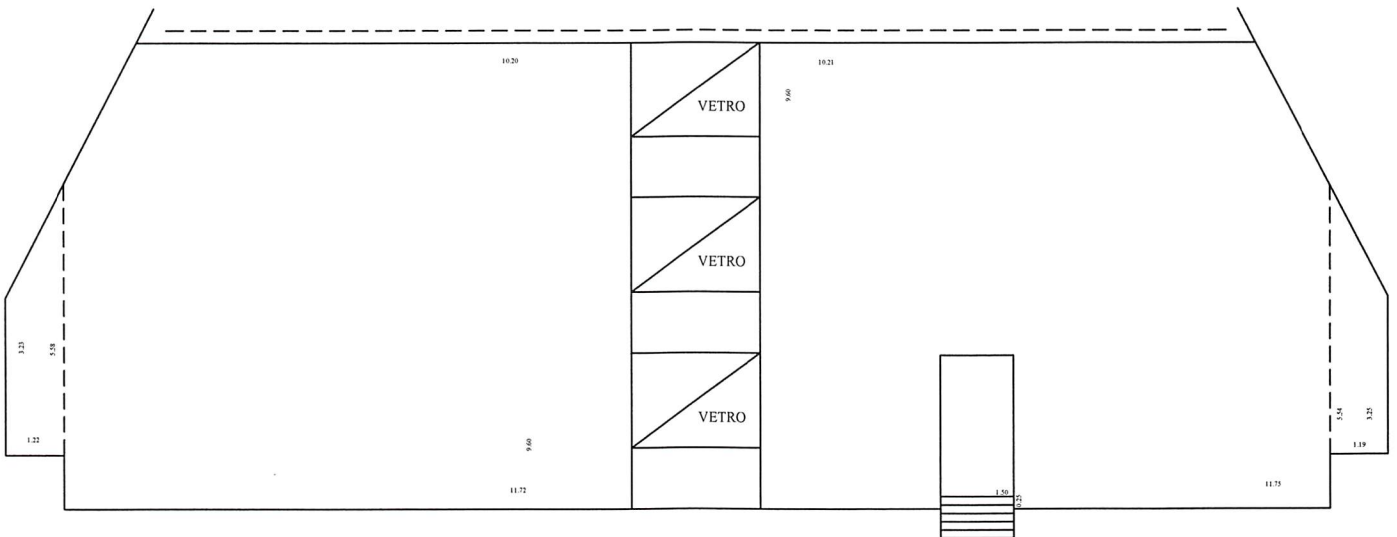


FRONTE INGRESSO

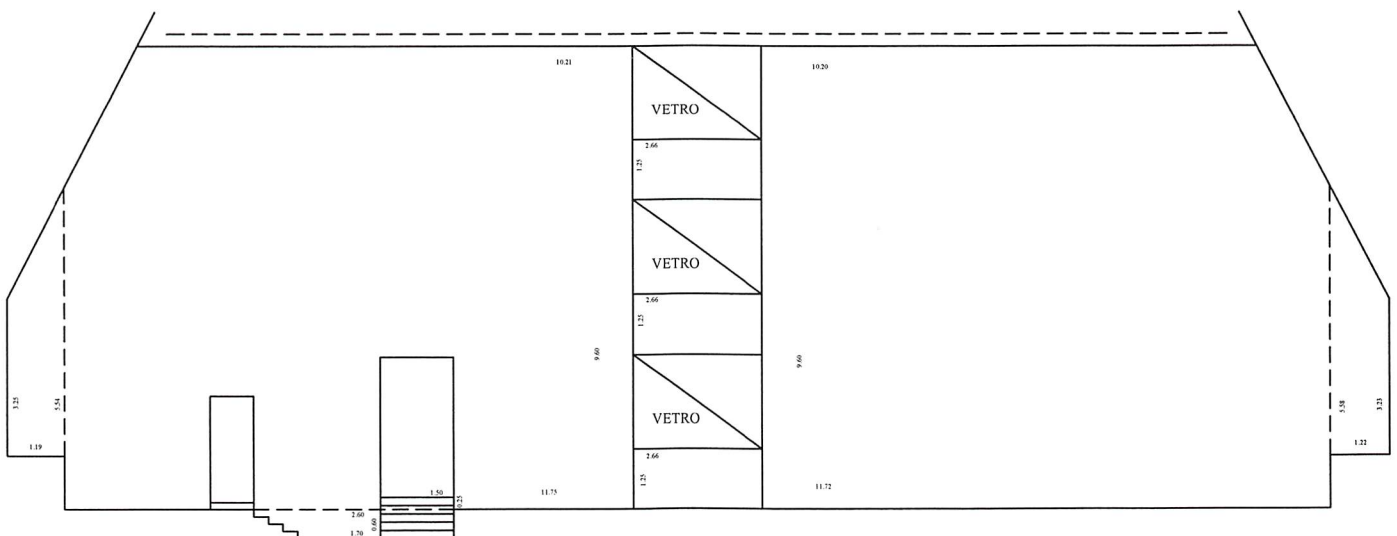




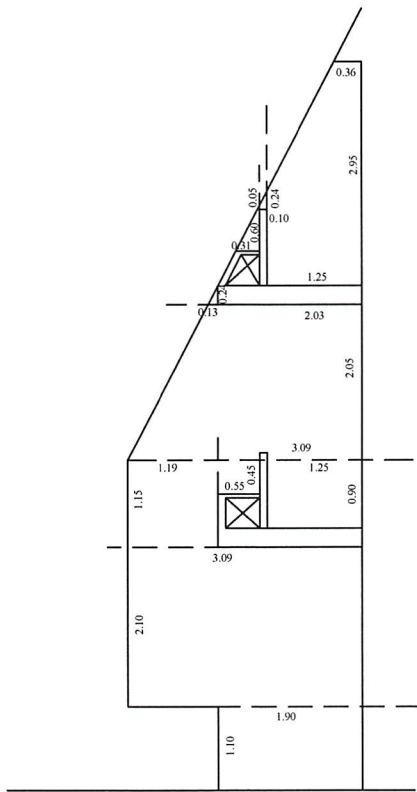
SCHEMA DI SEZIONE



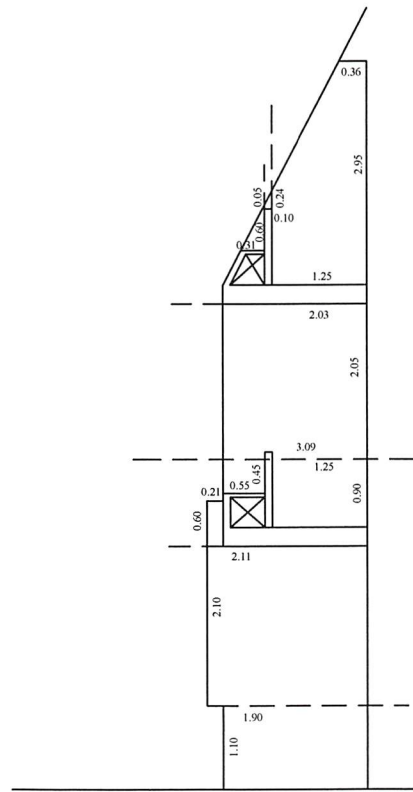
FIANCO Sx



FIANCO Dx



LAME PIU'
ESTERNE



LAME CENTRALI
ZONA INGRESSO