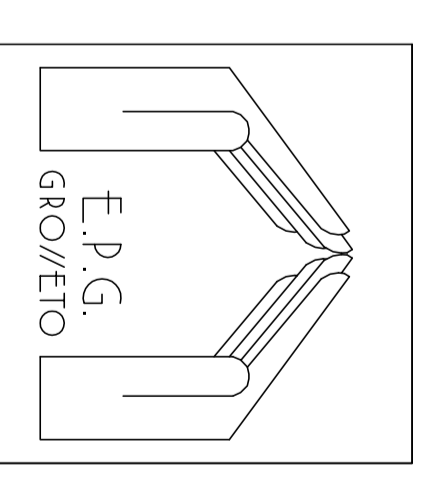


NOTA:  
I CAVI TIPO MDX-K POSSONO ESSERE SOSTITUITI DA CAVI TIPO FS17  
I CAVI TIPO ECRPE POSSONO ESSERE SOSTITUITI DA CAVI TIPO F680R6  
PER ATTUALIZZAZIONE IN CONFORMITÀ AL REGOLAMENTO CE



**Edilizia Provinciale Grossetana S.p.a.**  
SEDE LEGALE: VIA ARIO N. 2 - 58100 GROSSETO  
CAPITALE SOCIALE € 4.000.000,00 INTERAMENTE VERSATO  
CODICE FISCALE e numero iscrizione del Registro delle Imprese di Grosseto: 0131095532  
Tel. 0564/423411 - Fax 0564/21112 - Email: info@epg.it

NUOVA COSTRUZIONE DI N. 2 EDIFICI PER COMPLESSIVI  
N. 20 ALLOGGI DI EDILIZIA RESIDENZIALE PUBBLICA  
DA COSTRUIRSI NEL COMUNE DI GROSSETO  
COMPARTO "1" - ZONA P.E.P. N. 12  
IN LOCALITÀ STACCIOLE DI GROSSETO - LOTTO N. 3.

PROGETTO IMPIANTI ELETTRICI  
LOTTO 3

Progettista: **Per. Ind. Carmine Romano**  
 Studio Tecnico Associato  
Corridori e Romano  
Via Porto Loretano, 1 - GROSSETO

V.to: **Dott. Ing. Luciano RANOCCHIAI**  
Direttore Edilizia Provinciale Grossetana S.p.a. di Grosseto

**Geom. Roberto VALENTE**  
Presidente Edilizia Provinciale Grossetana S.p.a. di Grosseto

**TAV. E04**

**SCHEMA ELETTRICO  
GENERALE**